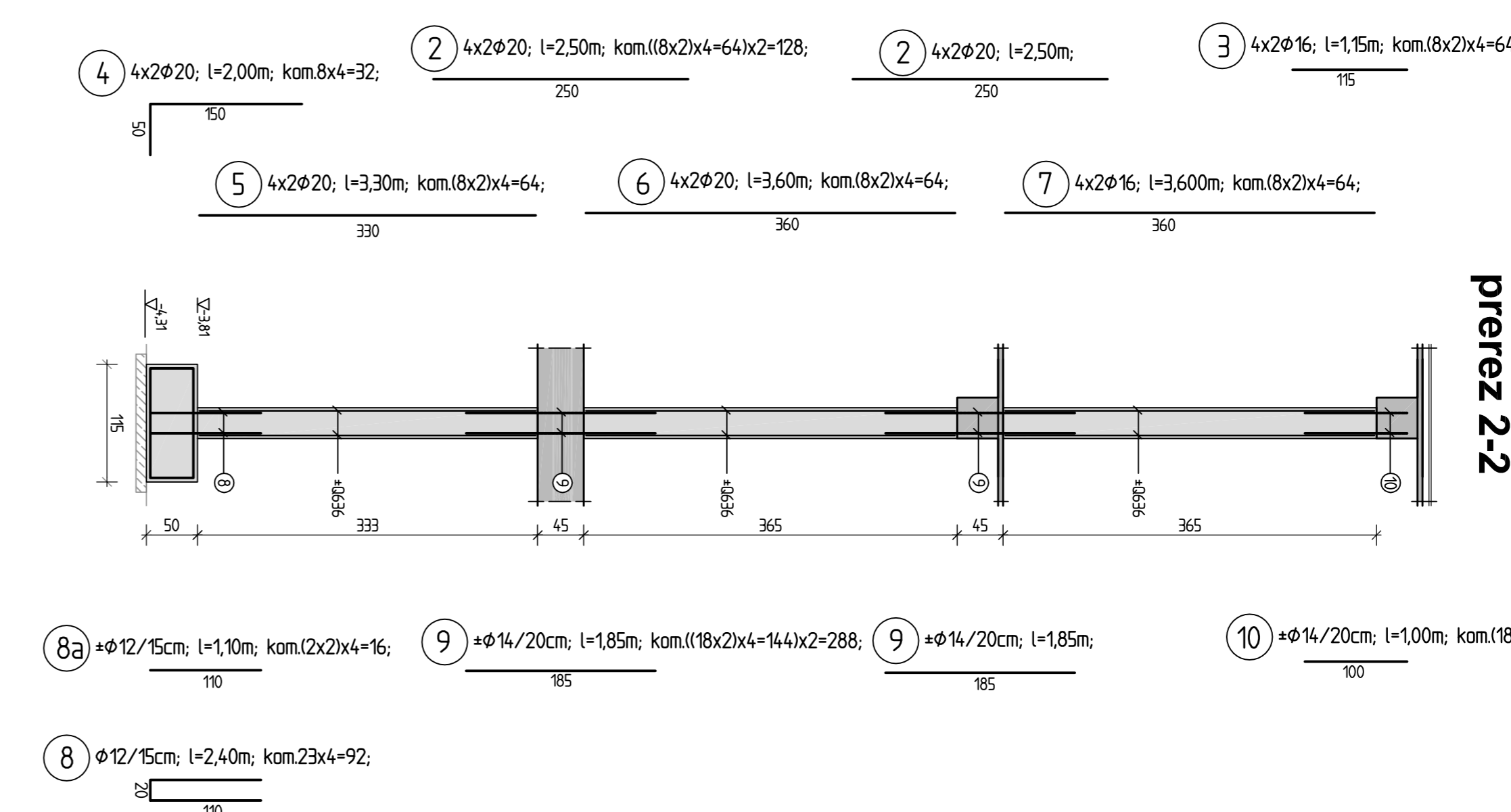
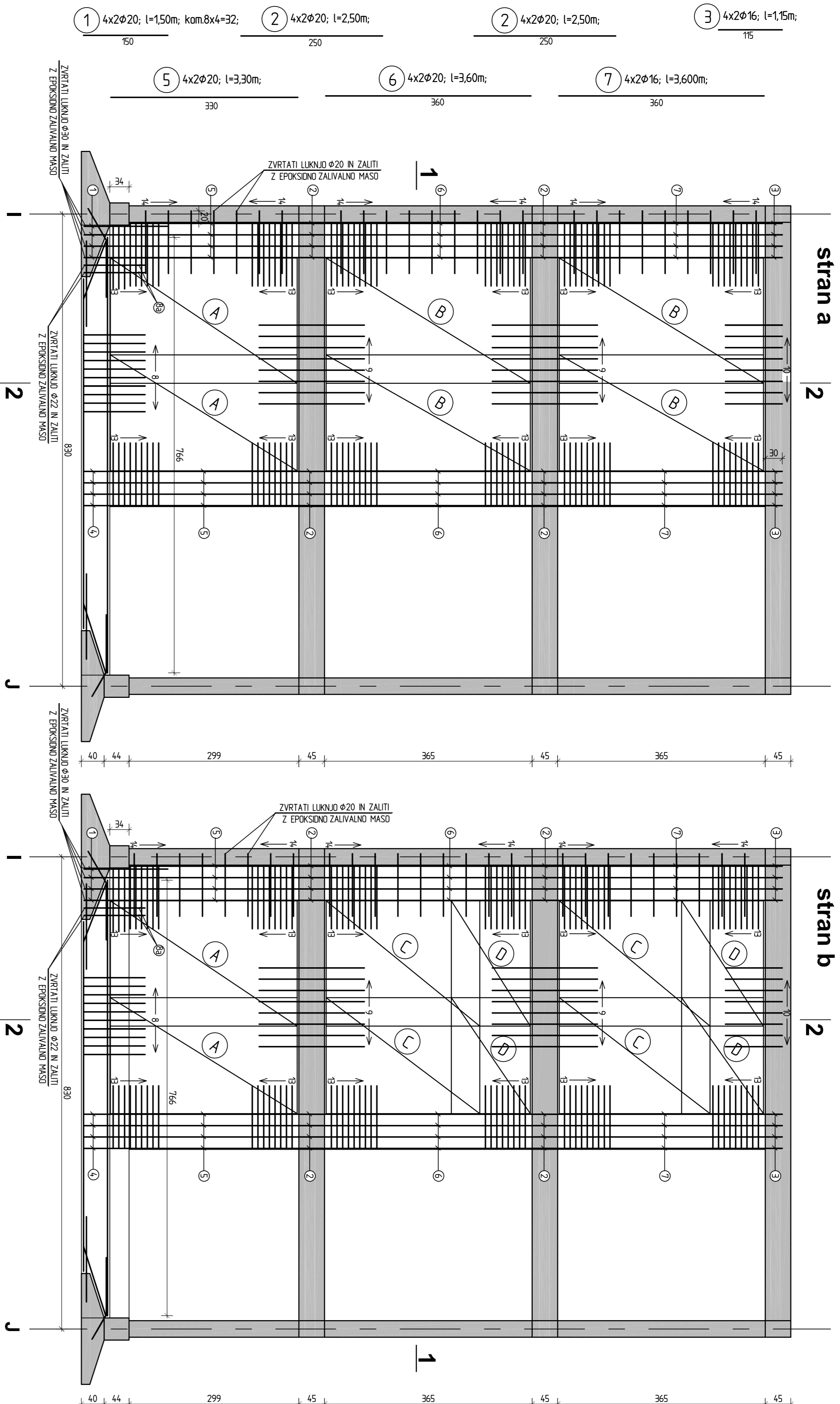
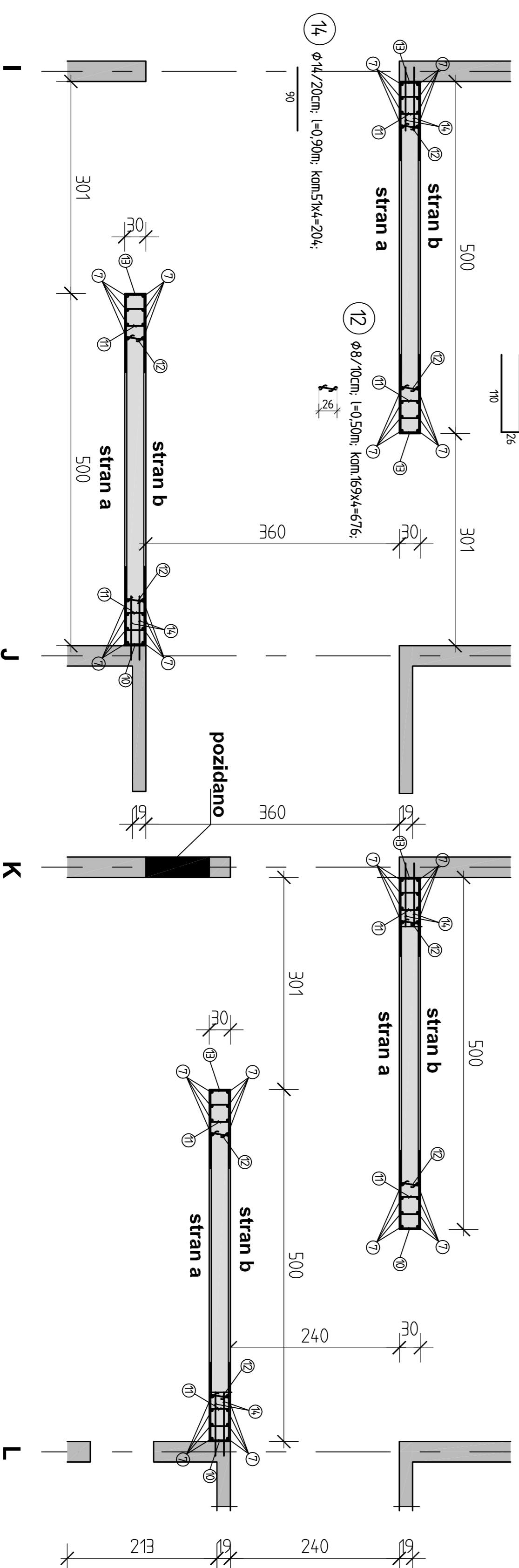
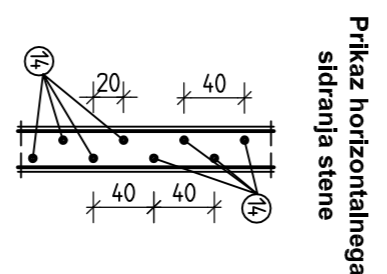


Nova AB stena

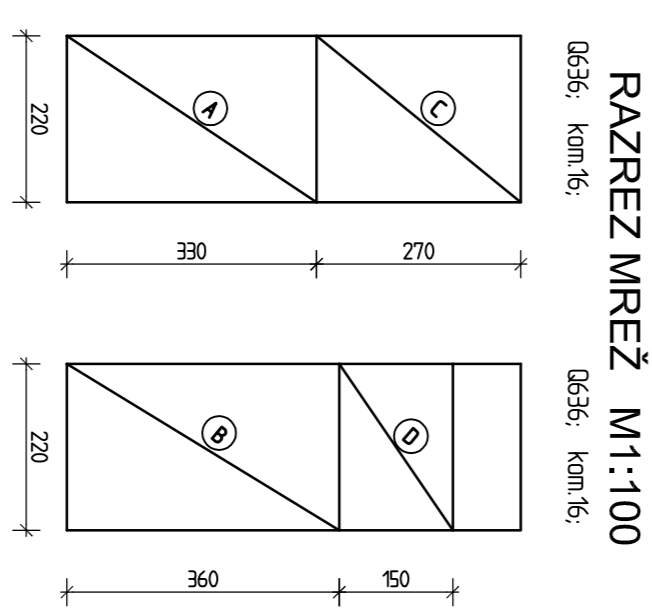


- 1) 4x2φ20; l=1,50m; kom.8x4=32;
- 2) 4x2φ20; l=2,50m;
- 3) 4x2φ16; l=1,15m;
- 4) 4x2φ20; l=2,00m; kom.8x4=32;
- 5) 4x2φ20; l=3,30m; kom.8x2x4=64;
- 6) 4x2φ20; l=3,60m; kom.8x2x4=64;
- 7) 4x2φ16; l=3,600m; kom.8x2x4=64;
- 8) φ12/15cm; l=2,40m; kom.23x4=92;
- 9) φ14/20cm; l=1,85m; kom.118x2x4=144x2=288;
- 10) φ14/20cm; l=1,00m; kom.118x2x4=144;

prerez 1-1



- 11) φ8/10cm; l=1,24m; kom.65x4=576;
- 12) φ8/10cm; l=2,46m; kom.65x4=576;
- 13) φ8/10cm; l=0,50m; kom.65x4=576;
- 14) φ14/20cm; l=0,90m; kom.5x4=204;



RAZREZ MREŽ M1:100

OPOMBE:

Način ugradnje novih konstrukcij je opisan v tehničnem poročilu. Ostale podrobnosti izvedbe so razvidne iz popisa.

OPOMBE:

Pred izvedbo mora izvajalec izdelati projekt betona, ki ga pripravi specializirani tehnolog za beton. V projektu betona je potrebno predvideti vse potrebne dodatke, način izvedbe in način vzdrževanja.

Med izvedbo gradbenih posegov mora biti zagotovljen strokovni nadzor, ki bo zagotavljal skladnost gradnje s pogoji iz gradbenega dovoljenja ter kvaliteto izvedenih del v skladu z gradbenimi predpisi. V primeru nejasnosti ali sprememljenih pogojev pri izvedbi je potrebno konzultirati projektanta.

Pri odstopanju od projekta in ostalih nejasnostih se je potrebno posvetovati z odgovornim projektantom.

OPOMBA: VSE MERE PREVERITI NA LICU MESTAI

DZN	φ	L	KOM	φ 8	φ 12	φ 14	φ 16	φ 20	
1	20	150	32					48,00	
2	20	250	128					320,00	
3	16	175	64					73,60	
4	20	200	32					64,00	
5	20	330	64					211,20	
6	20	360	64					230,40	
7	16	360	64					230,40	
8	12	240	92		220,80				
9	14	185	288		71,60				
10	14	100	144		532,80				
11	8	124	676	838,24					
12	8	050	676	338,00					
13	8	246	676	1662,96					
14		090	204			183,60			
				Σ					2839,20
				Σ					238,40
				Σ					860,40
				Σ					304,00
				Σ					873,60
				Σ					1149,90
				Σ					271,20
				Σ					1068,65
				Σ					492,80
				Σ					2245,15
				Σ					Σ KG 5773,70

IZVLEČEK MREŽ					
S500B C25/30, XC-1					
DZN	TIP	DZN	KOM	MREŽ	KOM
A	0636	16	16	2107,20	
B	0636	16	16	2107,20	
C	0636	16	16	2107,20	
D	0636	16	16	2107,20	
Σ KG 42714,40					

© BE d.d. Vsa arhitektonska pravica, ki niso s pogodbo izrecno prenesene na naročnika, so pridržane.

Copyright © BE, Consulting Engineers. All rights which are not explicitly transferred to the employer by contract are reserved.

Projektor: IBE, d.d., strokovna inženirska projekcijska in inženiring Ljubljana, Slovenija

Objekt: OSNOVNA ŠOLA MENGEŠ

Projekcija: 3 NACRTI GRADBENIH KONSTRUKCIJ IN DRUGI GRADBENI NACRTI

Skala: 1/1

Projekcija: 3 NACRTI GRADBENIH KONSTRUKCIJ IN DRUGI GRADBENI NACRTI

Skala: 1/1