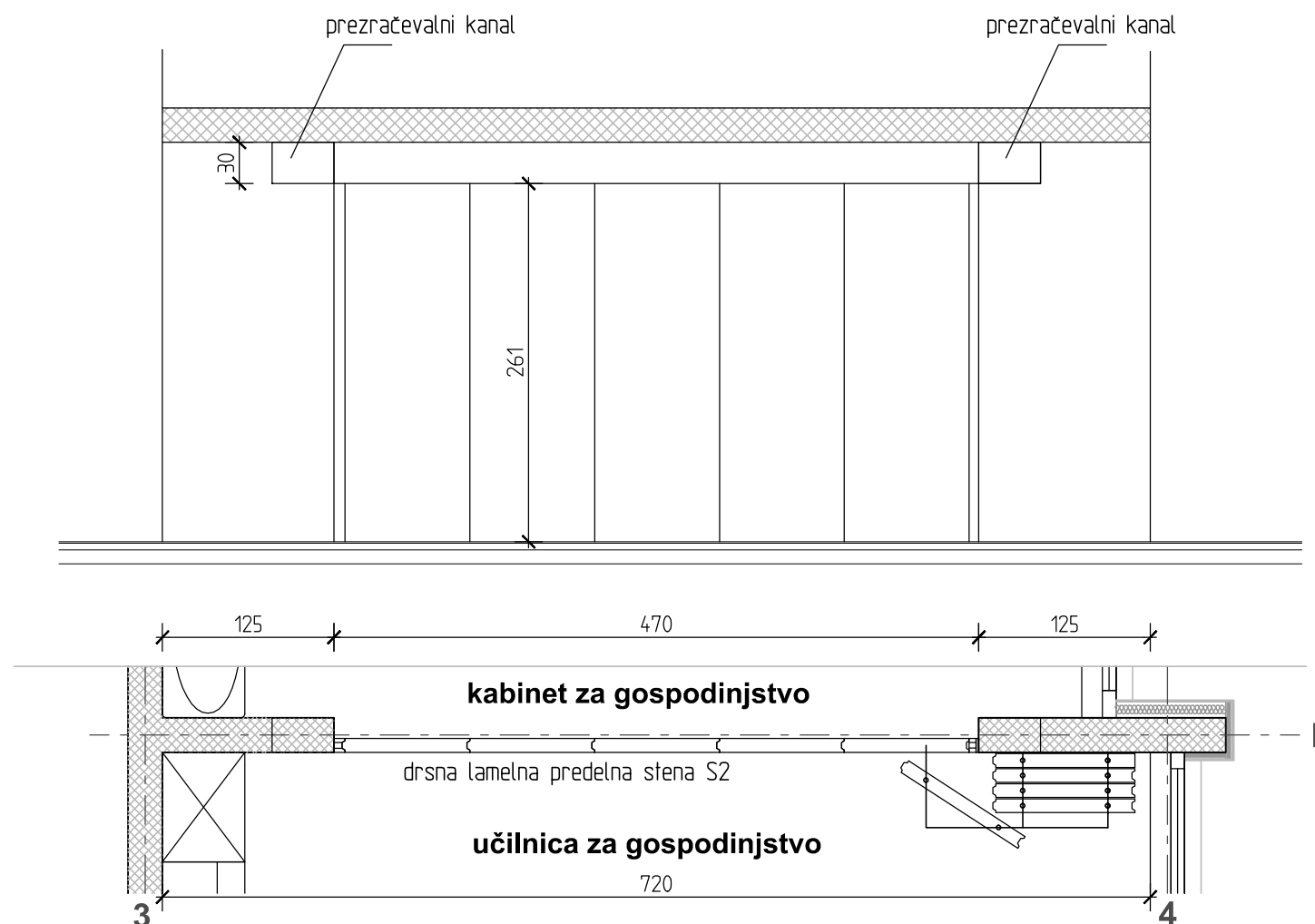
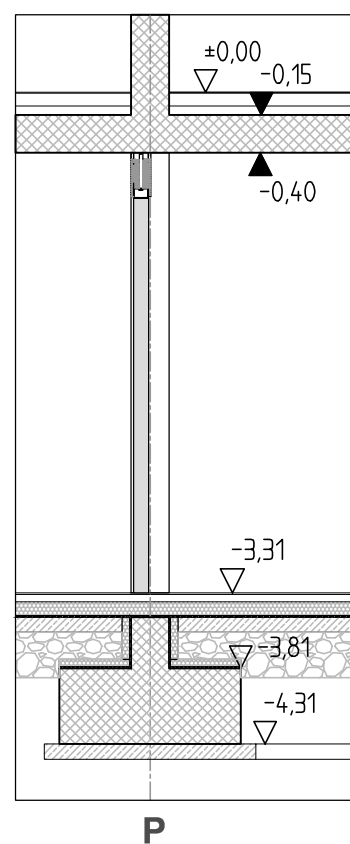


PREMIČNA STENA - OPIS			Kos	SKICA
Poz.	S2	Zid.mera	470/261cm+30cm	1
Etaža	klet-jug / med učilnico in kabinetom za gospodinjstvo			

- Zvočno izolativna predelna premična stena med učilnico za gospodinjstvo in kabinetom za gospodinjstvo v kleti tip Lejmer LS 100 ali enakovredno;
- dimenzije 470x261cm+30cm;
- sestavljena je iz 5 posameznih elementov - panelov, debeline 10cm,
- vsak element ima zgornjo in spodnjo potisno prečko iz aluminija s specialnimi tesnili in polnili za dušenje zvoka;
- Zvočna izolativnost premične stene naj bo min $R'w=46dB$;
- Pritisni tlak - prek dvojnega škarjastega mehanizma - do 2000 N na tekoči meter - nastavljivo
- Sestav elementov - tekoči, varjeni jekleni okvir, obojenstranske lesene plošče debeljine 16 mm, finalno obdelane z laminatom po izbiri projektanta oz. investitorja.
- Povezava elementov - eloksirani (E6EV1) aluminijasti pogrezni profili (utor - pero) z več gumijastih tesnil in magnetno povezavo 70 N/m1
- Odpiranje - zapiranje - mehansko, prek čelne snemljive ročice
- Premikanje - po načrtu - vsak element je obešen na dveh koleščov in ga porinemo do mesta skladiščenja - parkirišča, in je vsaki elem. opremljen z mehaniko za reguliranje višine, tako da se lahko tudi naknadno, brez odpiranja stropa, element na novo prilagodi (posed AB plošče, AB nosilca)
- Stropno vodilo - tirnice, jeklen C profil, lakirano, dim. 98 x 66 x 4 mm (Š x V x D), brez talnih vodil
- Vodilo montirano na AB ploščo, nad vodilom se izvede zvočna zapora in se vizualno zapira po celi dolžini
- ZA KVALITETNO MONTAŽO JE POTREBNO ZAGOTOVITI RAVNOST TLAKOV!

SKICA - pogled iz učilnice za gospodinjstvo



OPOMBA:

VSE MERE KONTROLIRATI NA OBJEKTU!

ZARADI POTEKA PREZRAČEVALNIH KANALOV POD STROPOM, PREVERITI IN DOLOČITI NAČIN IN TOČNO LOKACIJO PARKIRANJA PANELOV, NA LICU MESTA!

±0.00=320.48abs. - kota finalnega tlaka pritličja

SMEOS3-7A8018-Premična stena.dwg

IBE
IBE, d.d., svetovanje,
projektiranje in inženiring
Ljubljana, Slovenija

Del objekta/sistem:	Vzhodni prizidek		
Vsebina/Naslov risbe:	Predelna premična stena S2		
Identifikacijska oznaka:	SMEOS3-7A8018	Spr.:	Stran/strani: 1/1