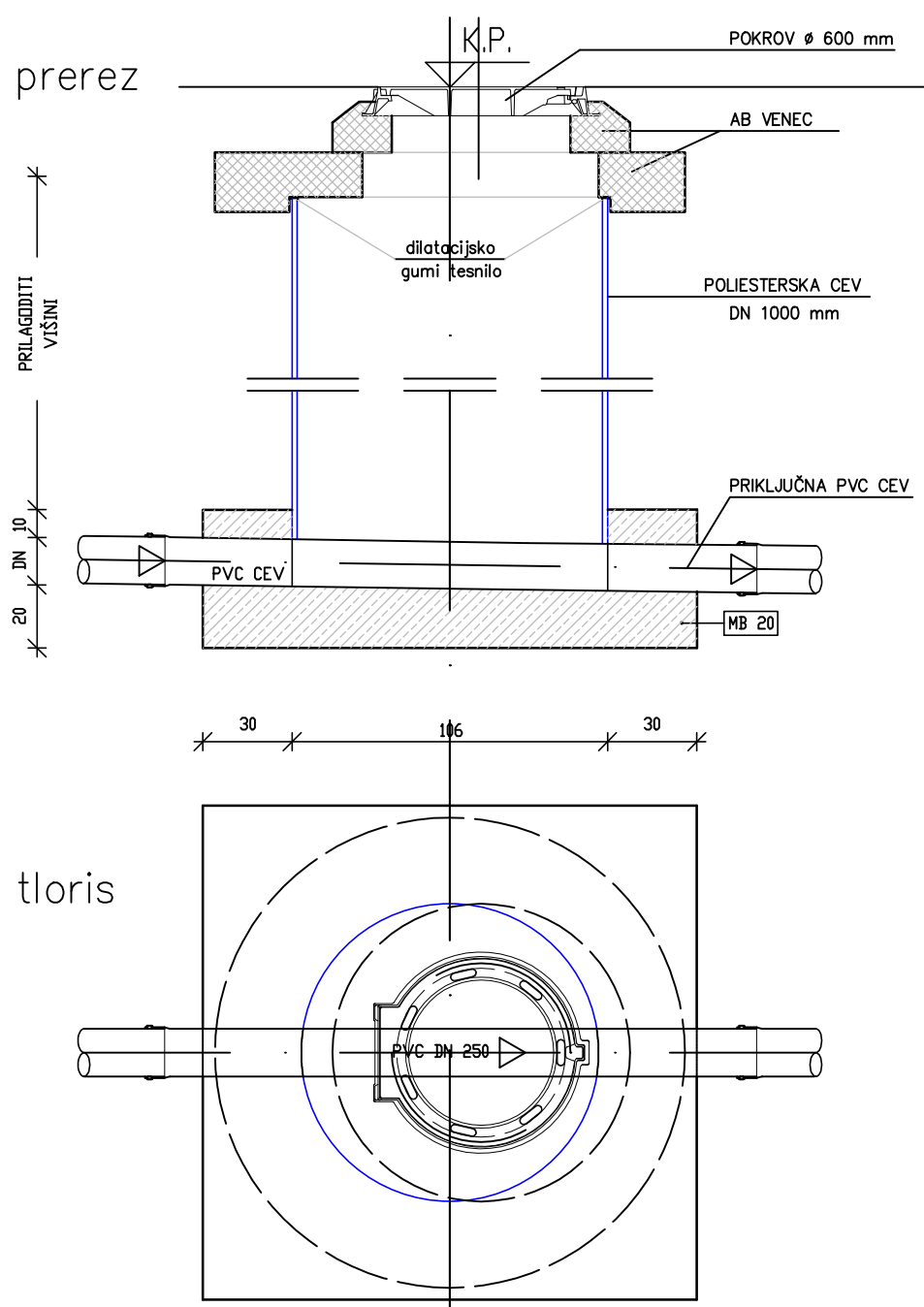


POLIESTERSKI REVIZIJSKI JAŠEK DN 1000 mm M 1:25



NOVERA d.o.o.
Letališka cesta 27, Ljubljana

Objekt: Ureditev komunalne infrastrukture na ureditvenem območju ME52 in ME53
Investitor: Občina Mengeš, Slovenska cesta 30, 1234 Mengeš in Elektro Ljubljana d.o.o., Slovenska cesta 58, 1516 Ljubljana
Naročnik: Občina Mengeš, Slovenska cesta 30, 1234 Mengeš

Vrsta projekta: PZI
Številka načrta: 11-098/K
Odgovorni vodja projekta: Igor Vatovec, inž.el.
Ident. št., podpis, datum: IZS E-0085
Izdelovalec projekta: Dejan Češnovar, kom.inž.

Vsebina risbe: Detajl poliestrskega revizijskega jaška DN1000mm
Merilo: 1:25

Sprememba: .

Datum: oktober 2015
Št. risbe: 3.5.6.1