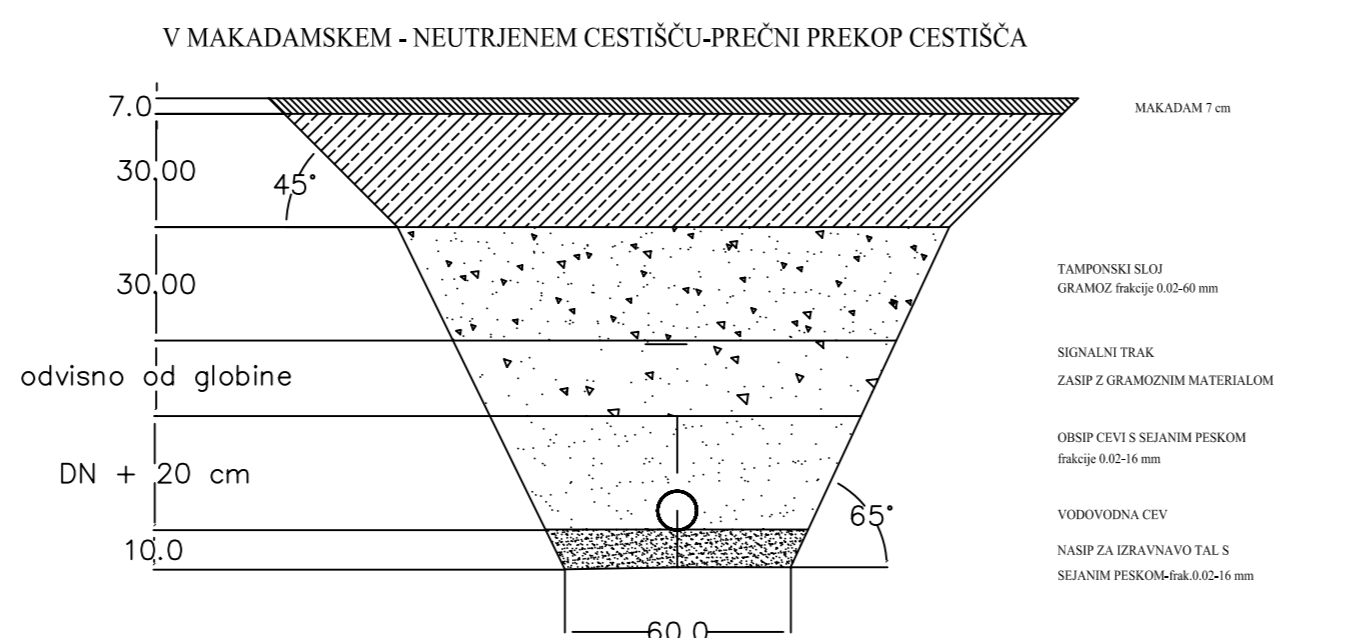
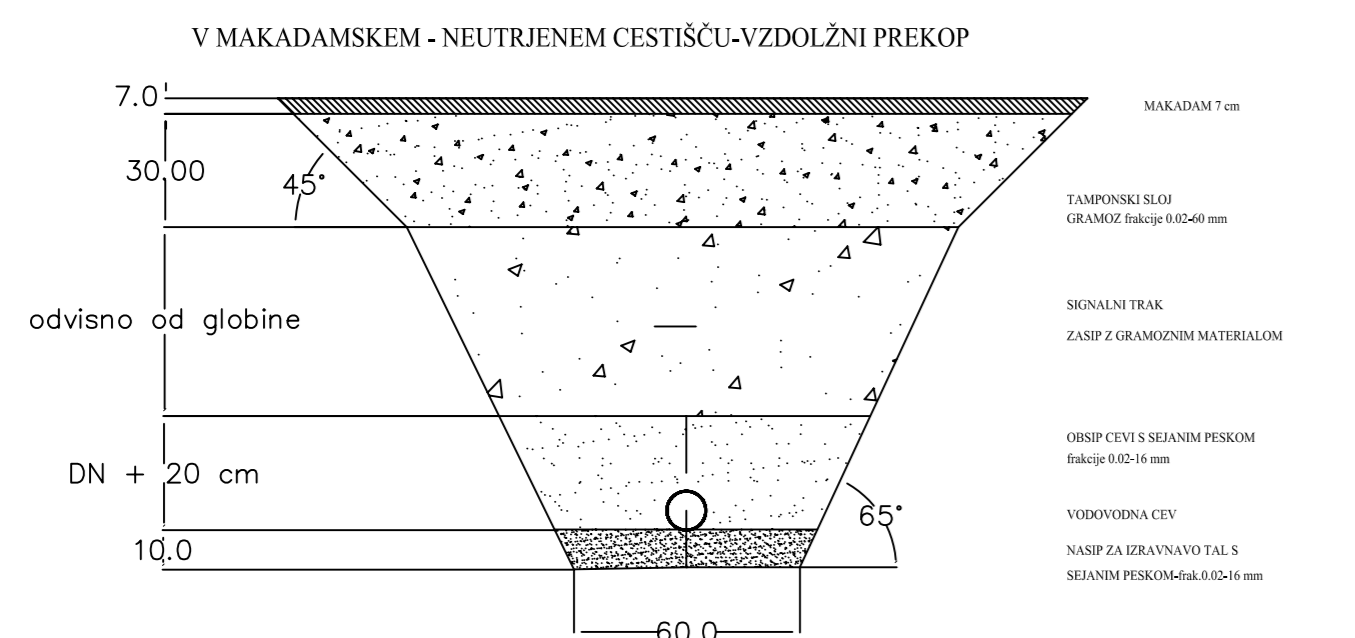
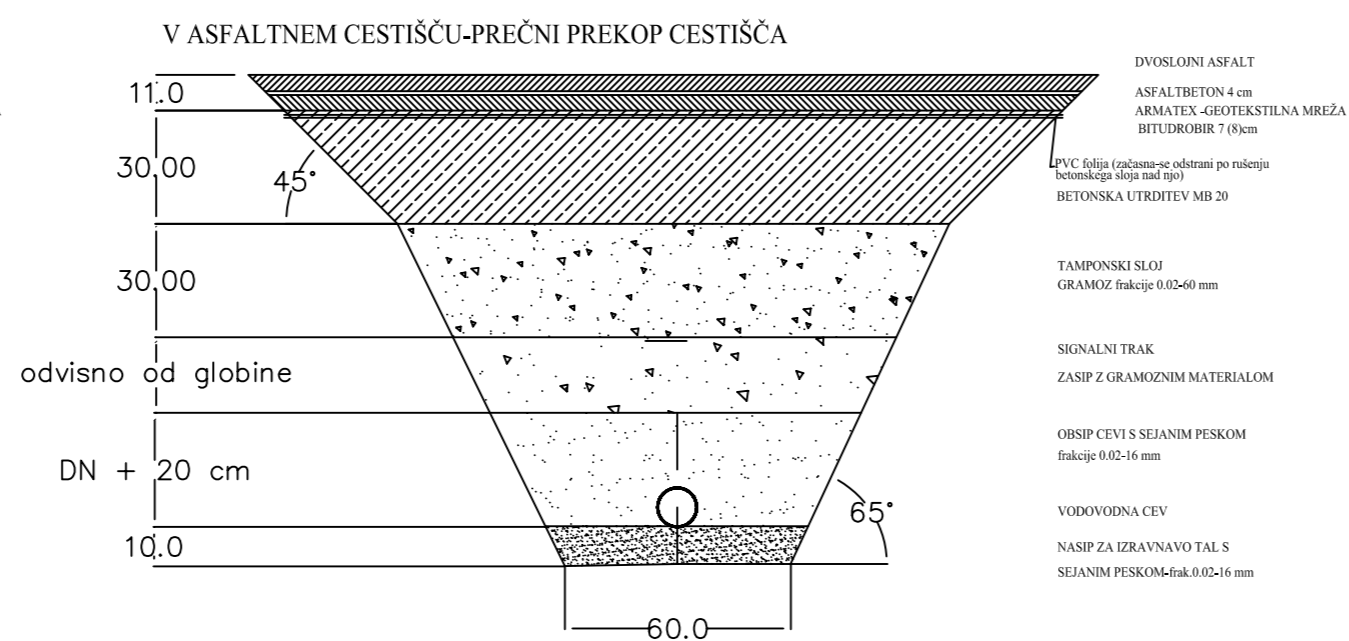
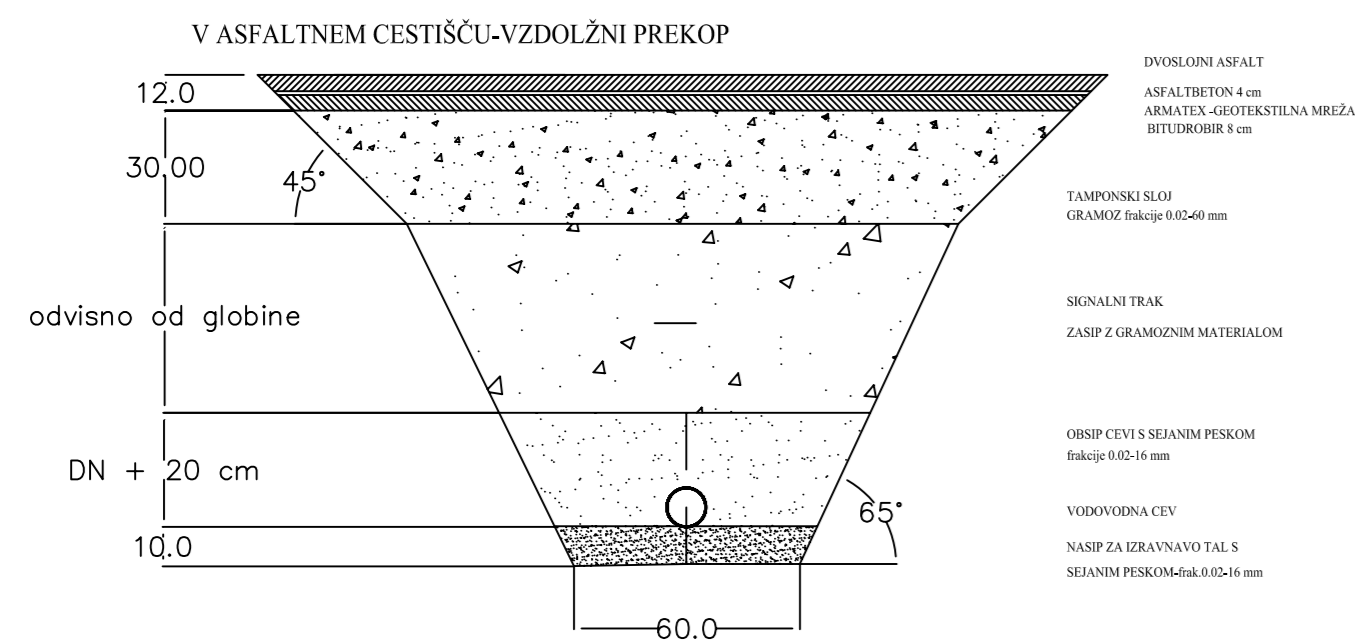
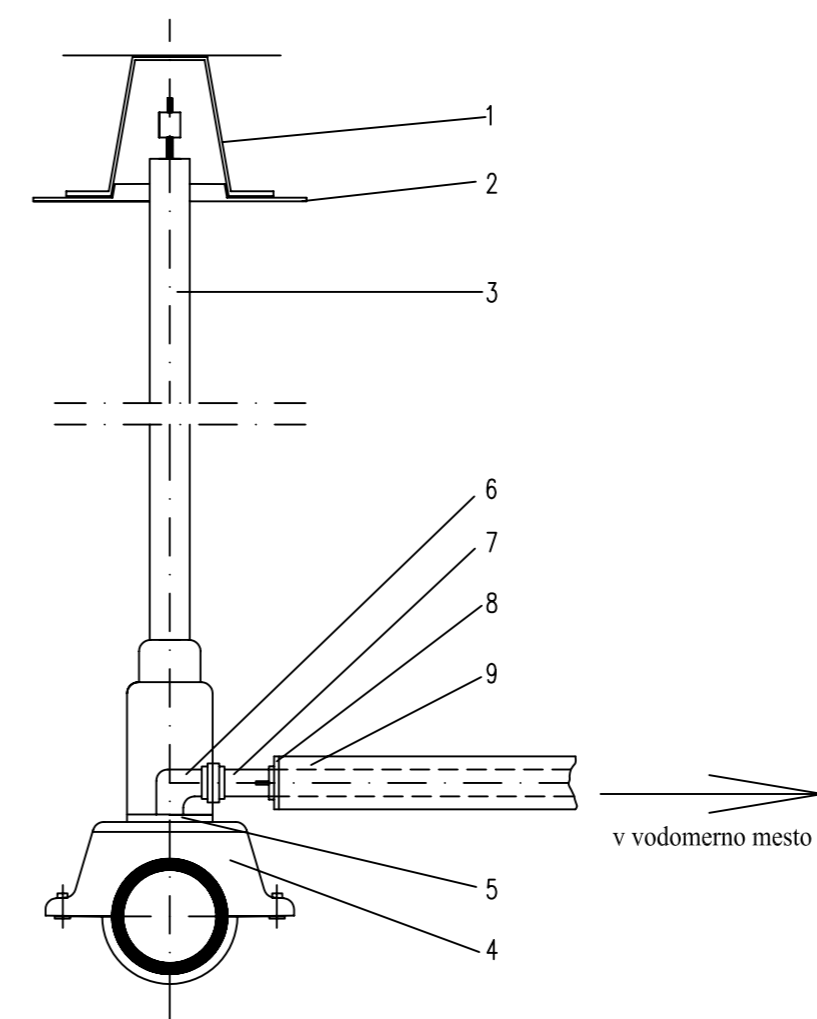


KARAKTERISTIČNI PREČNI PREREZ IZKOPA ZA NL CEVI Veljaven za NL cevi imenskega premera od DN 50 do vključno DN 150

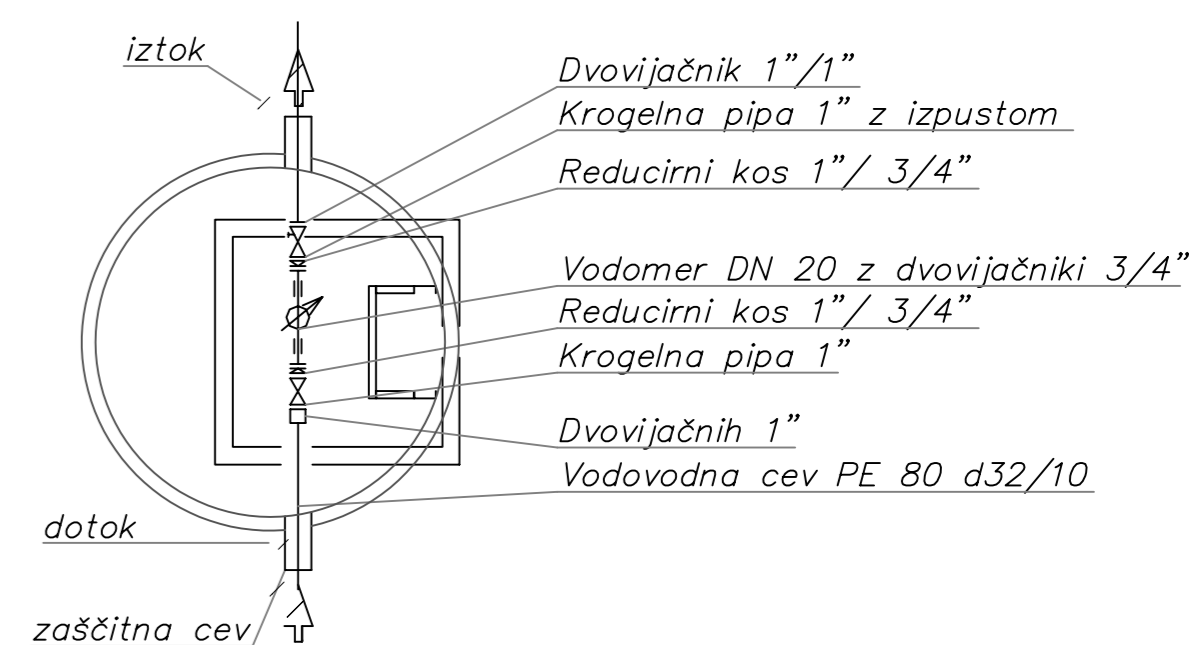
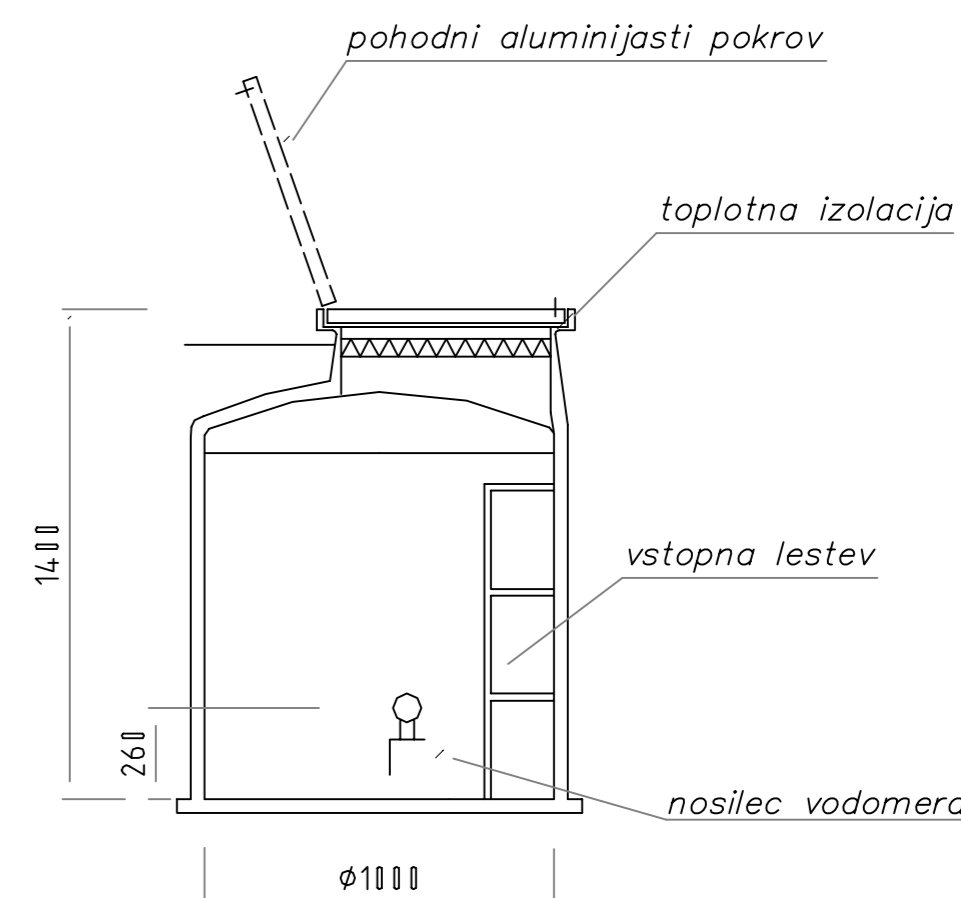


HEMA MONTAŽE NAVRTNEGA ZASUNA



- 1 CESTNA KAPA
- 2 OBROČ PODLOŽNI
- 3 VGRADNA GARNITURA
- 4 UNIVERZALNI NAVRTNI ZASUN DN 100
- 5 ZMANJŠEVALNI KOS R 64"/1"
- 6 SPOJKA LOČNA ZA PE CEV d 32
- 7 PRIKLJUČNA CEV PE 100 d 32x3,0 mm (PN 10 bar)
- 8 TESNILO GUMI ZA PE ZAŠČITNO CEV
- 9 ZAŠČITNA CEV PE 80 d 63x3,8 mm (PN 8 bar)

Projektiranje strojnih inštalacij: Mijja Vetešek s.p. Polje 31 1410 Zagorje ob Savi tel.: 031-361-863 mijja.vetersek@gmail.com	Investitor: Občina Mengeš, Slovenska cesta 30, 1234 Mengeš		
	Naziv objekta: Ureditev komunalne infrastrukture na ureditvenem območju M52 in M53		
	5/1 Načrt strojnih inštalacij in strojne opreme: Načrt vodovoda		
Odgovorni vodja projekta: Igor Vatovec, inž. el. IZS-0085	Vrsta projekta: PZI	Vsebinska risbe: Shema montaže navrtnega zasuna	
	Številka načrta: 25 / 15		
Odgovorni projektant: Mijja Vetešek, dipl. inž. str. IZS-1455	Datum: Oktober 2015	Merilo risbe: 1:	Številka risbe: 05



Projektiranje strojnih inštalacij: Mijja Vetešek s.p. Polje 31 1410 Zagorje ob Savi tel.: 031-361-863 mijja.vetersek@gmail.com	Investitor: Občina Mengeš, Slovenska cesta 30, 1234 Mengeš		
	Naziv objekta: Ureditev komunalne infrastrukture na ureditvenem območju M52 in M53		
	5/1 Načrt strojnih inštalacij in strojne opreme: Načrt vodovoda		
Odgovorni vodja projekta: Igor Vatovec, inž. el. IZS-0085	Vrsta projekta: PZI	Vsebinska risbe: Shema vodomernega jaška HP	
	Številka načrta: 25 / 15		
Odgovorni projektant: Mijja Vetešek, dipl. inž. str. IZS-1455	Datum: Oktober 2015	Merilo risbe: 1:	Številka risbe: 06