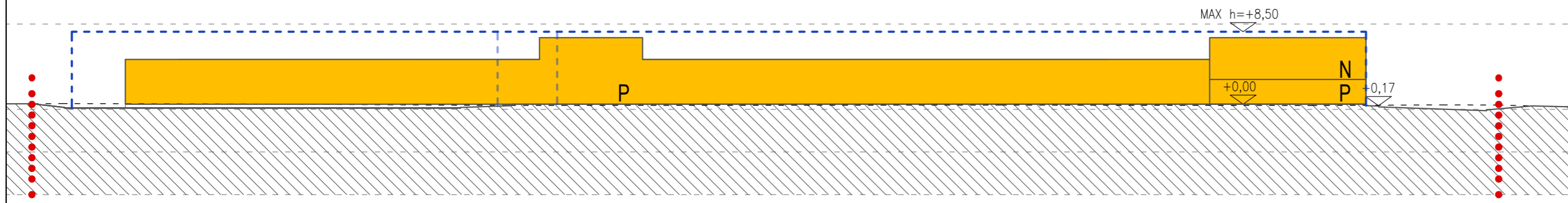
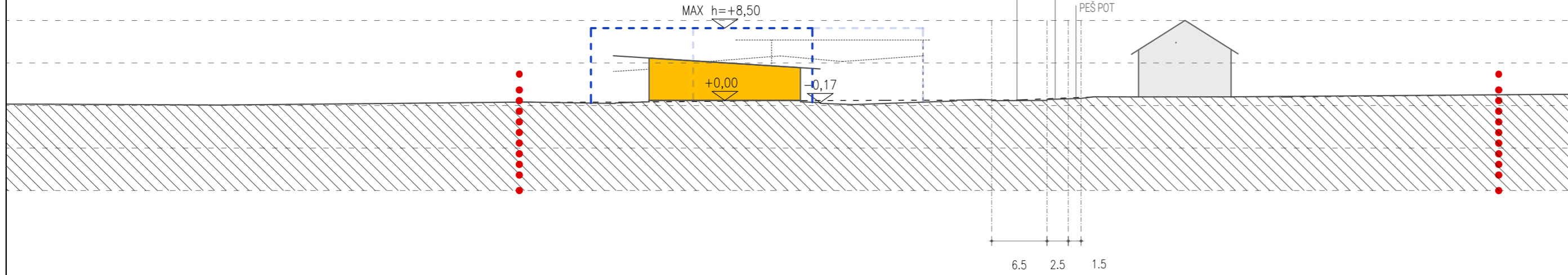


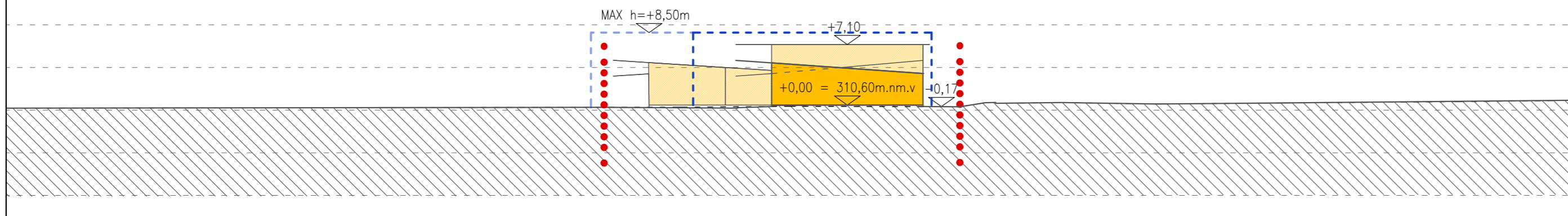
PREREZ A



PREREZ B



PREREZ C



LEGENDA:

MEJA OBMOČJA:

MEJA OBMOČJA OPPN<sub>0</sub> VRTEC MENGEŠ

NAČRTOVANE PROSTORSKE UREDITVE:

NOVI OBJEKT - VRTEC

NIVO OBSTOJEČEGA TERENA

NIVO NAČRTOVANEGA TERENA

REGULACIJSKE LINIJE:

**STUDIO 3R**  
urbanizem | arhitektura

NAROČNIK	OBČINA MENGEŠ	ODGOVORNA OSEBA PRO.	ODGOVORNI VODJA PROJEKTA:	ID. ŠTEVILKA	PODPIS
PRIPRAVLJAVEC	SLOVENSKA CESTA 30, MENGEŠ	Gregor RUTAR	Martina ROTAR u.d.i.a	ZAPS - 1155 PA PPN	<i>M. Rotar</i>
NAZIV	OPPN ZA OBNOVO ZA VRTEC MENGEŠ		PROJEKTANT:	ID. ŠTEVILKA	PODPIS
PROSTORSKEGA AKTA	---		Saša RUTAR upr. teh.		<i>S. Rutar</i>
VRSTA PROST. AKTA:	občinski podrobni prostorski načrt (OPPN)		Gregor RUTAR, gr. te. (št. ar-urb)		<i>G. Rutar</i>
FAZA POSTOPKA:	osnutek	IDENTIFIKACIJSKA ŠT. PA:	Janvit SABADIN, mag. inž. arh.		
	ZAZIDALNA SITUACIJA - PREREZI	4396			
VSEBINA RISBE:	---	ŠTEVILKA PROJEKTA:	DATUM IZDELAVE:	MERILO:	ŠTEVILKA RISBE:
	---	01/UI203/2024	avgust 2024	1:500	4.2