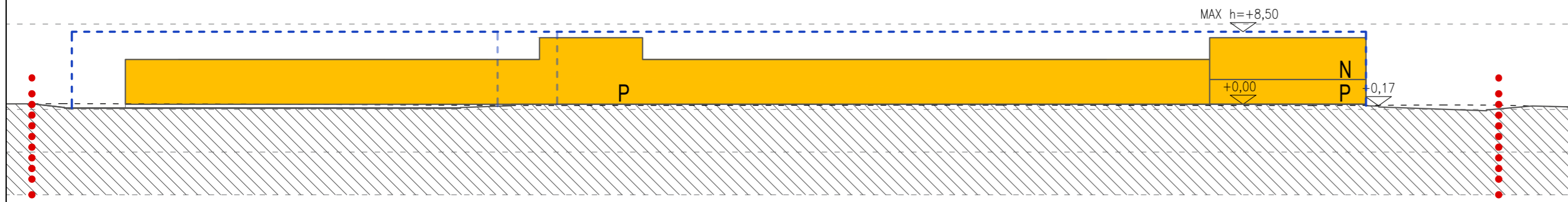
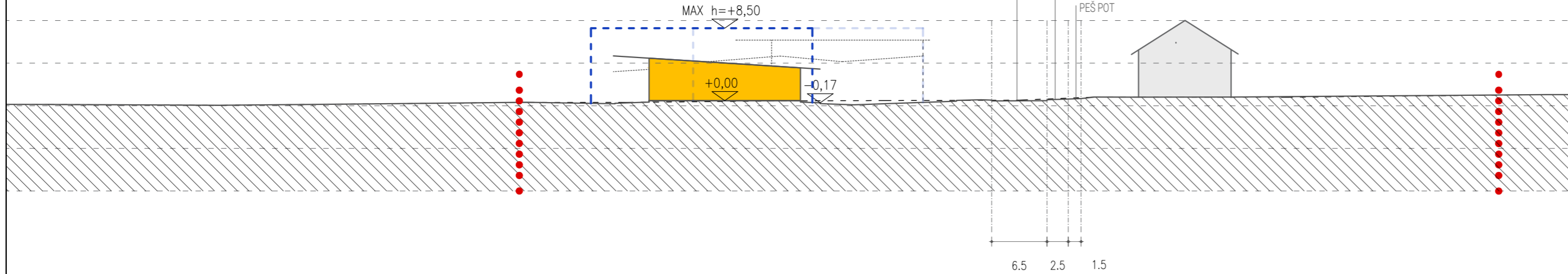


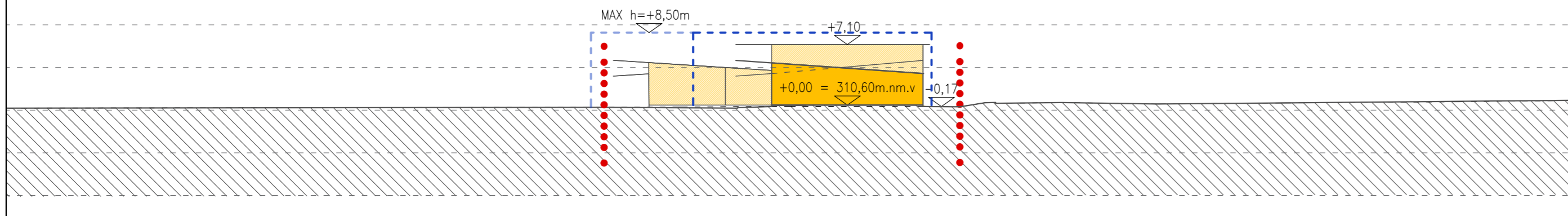
PREREZ A



PREREZ B



PREREZ C



LEGENDA:

MEJA OBMOČJA:

MEJA OBMOČJA OPPN₀ VRTEC MENGEŠ

NAČRTOVANE PROSTORSKE UREDITVE:

- NOVI OBJEKT - VRTEC
- NIVO OBSTOJEČEGA TERENA
- NIVO NAČRTOVANEGA TERENA

REGULACIJSKE LINIJE:

STUDIO 3R
urbanizem | arhitektura

| | | | | | |
|--------------------|---|--------------------------|------------------------------------|--------------------|-----------------|
| NAROČNIK | OBČINA MENGEŠ | ODGOVORNA OSEBA PRO. | ODGOVORNI VODJA PROJEKTA: | ID. ŠTEVILKA | PODPIS |
| PRIPRAVLJAVEC | SLOVENSKA CESTA 30, MENGEŠ | Gregor RUTAR | Martina ROTAR u.d.i.a | ZAPS - 1155 PA PPN | <i>M. Rotar</i> |
| NAZIV | OPPN ZA OBNOVO ZA VRTEC MENGEŠ | | PROJEKTANT: | ID. ŠTEVILKA | PODPIS |
| PROSTORSKEGA AKTA | --- | | Saša RUTAR upr. teh. | | <i>S. Rutar</i> |
| VRSTA PROST. AKTA: | občinski podrobni prostorski načrt (OPPN) | | Gregor RUTAR, gr. te. (št. ar-urb) | | <i>G. Rutar</i> |
| FAZA POSTOPKA: | dopolnjen osnutek | IDENTIFIKACIJSKA ŠT. PA: | Janvit SABADIN, mag. inž. arh. | | |
| | ZAZIDALNA SITUACIJA - PREREZI | 43% | | | |
| VSEBINA RISBE: | --- | ŠTEVILKA PROJEKTA: | DATUM IZDELAVE: | MERILO: | ŠTEVILKA RISBE: |
| | --- | 01/U1203/2024 | november 2024 | 1:500 | 4.2 |