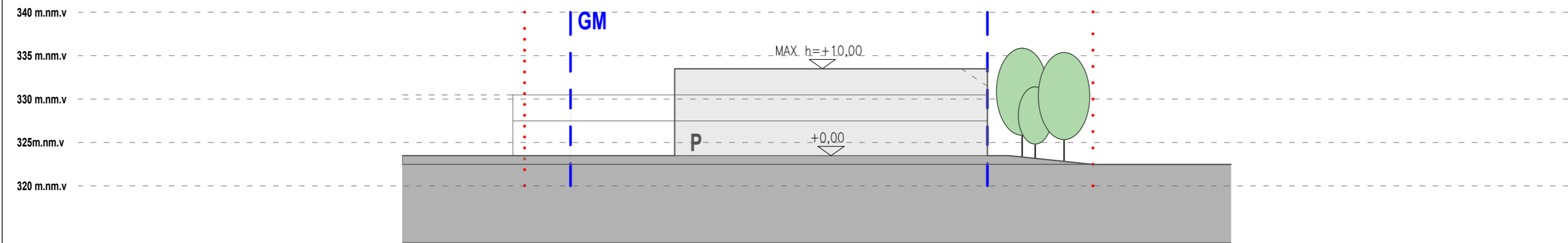
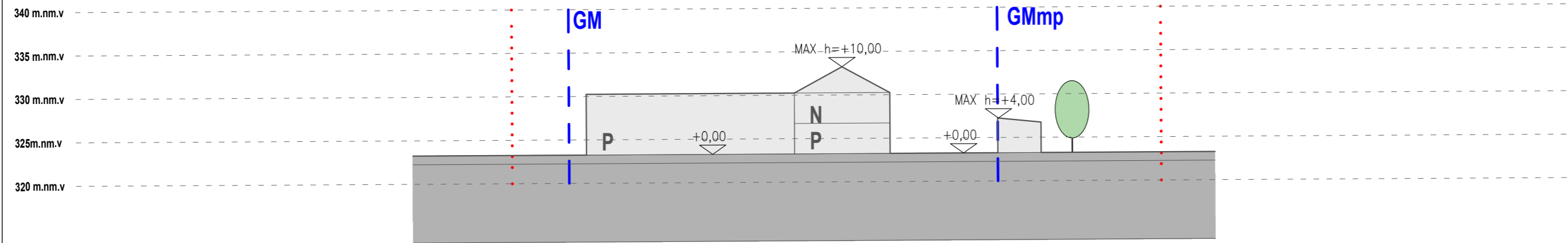


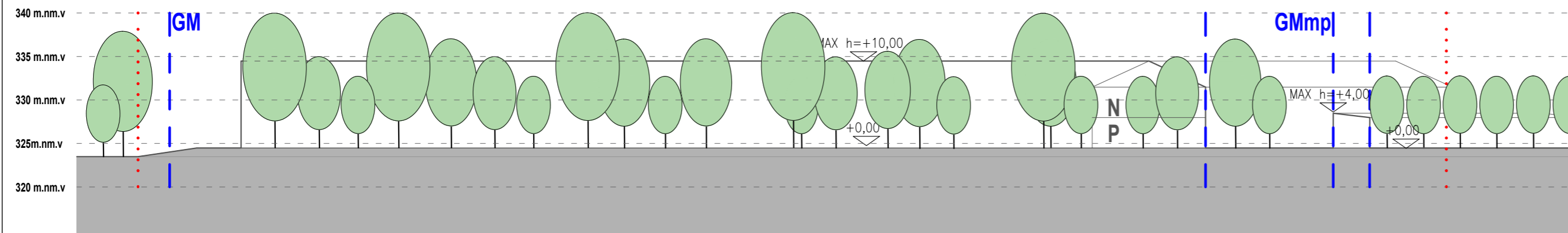
PREREZ A - A



PREREZ B - B



POGLED Z VZHODNE STRANI



LEGENDA:

MEJA OBMOČJA:

MEJA OBMOČJA OPPN ME 18 CU/1

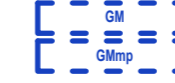
NAČRTOVANE PROSTORSKE UREDITVE:



NAČRTOVANI OBJEKTI

VEGETACIJA NOVA

REGULACIJSKE ČRTE:



GRADBENA MEJA ZA STAVBO (GM)

GRADBENA MEJA ZA NADSTREŠNICO ZA PARKIRANJE (GMmp)



GRADBENA LINIJA (GL)



STUDIO 3R urbanizem arhitektura					
NAROČNIK	KLEMEN TRANSPORT, KLEMEN PIŠKUR S.P.	ODGOVORNA OSEBA PRO.	ODGOVORNI VODJA PROJEKTA:	ID. ŠTEVILKA	PODPIS
PRIPRAVLJAVEC	GORENJSKA CESTA 9, 1234 MENGEŠ	Gregor RUTAR	Martina ROTAR u.d.i.a	ZAPS - 1155 PA PPN	<i>M. Rotar</i>
NAZIV	OBČINSKI PODROBNI PROSTORSKI NAČRT		PROJEKTANT:	ID. ŠTEVILKA	PODPIS
PROSTORSKEGA AKTA	ZA OBMOČJE ME 18 CU/1		Saša RUTAR upr. teh.		<i>S. Rutar</i>
VRSTA PROST. AKTA:	občinski podrobni prostorski načrt (OPPN)		Gregor RUTAR, gr. te. (štu. ar-urb)		<i>G. Rutar</i>
FAZA POSTOPKA:	dopolnjen osnutek	IDENTIFIKACIJSKA ŠT. PA:	Janvit SABADIN, mag. inž. arh.		
		5573			
VSEBINA RISBE:	ZAZIDALNA SITUACIJA	ŠTEVILKA PROJEKTA:	DATUM IZDELAVE:	MERILO:	ŠTEVILKA RISBE:
	PREREZA IN POGLED	01/U0909/2024	oktober 2025	1:500	4.2